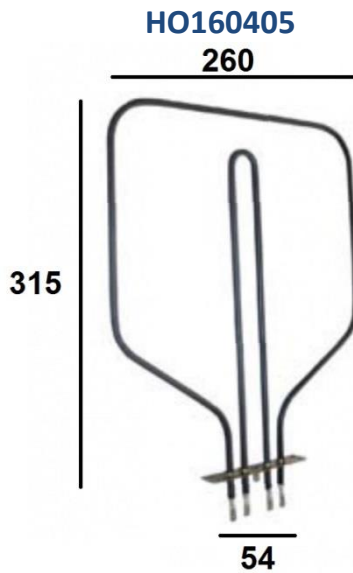
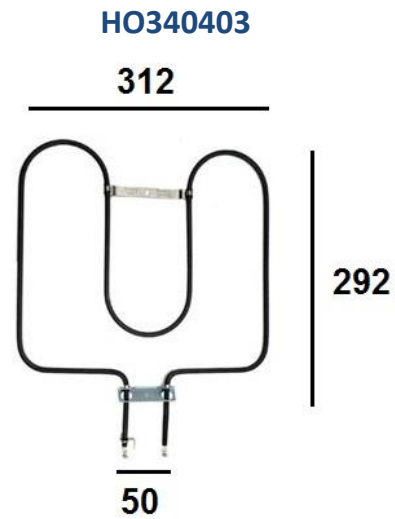


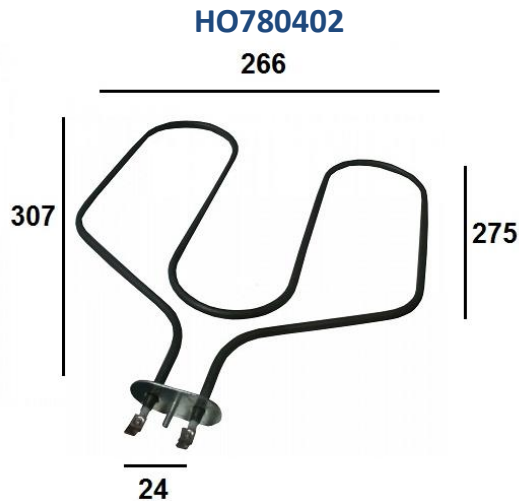
HORNOS – RESISTENCIAS



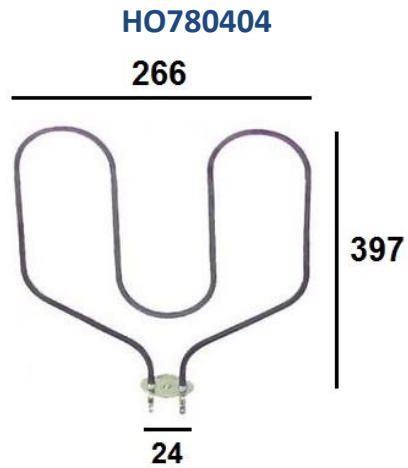
RESISTENCIA HORNO GRILL BALAY
875 W. + 700 W.



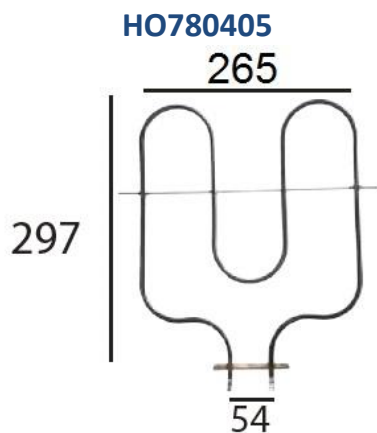
RESISTENCIA HORNO GRILL FAGOR 1.100 W.



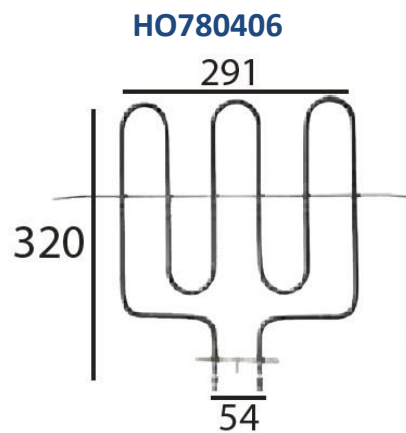
RESISTENCIA HORNO TEKA C/PLETINA
1.500 W. 220 V.



RESISTENCIA HORNO TEKA 1.500 W. 220 V.
V.



RESISTENCIA HORNO TEKA 1.600 W. VARILLA
45 cm.



RESISTENCIA GRILL HORNO TEKA 1.900 W.
VARILLA 45 cm.

HORNOS – RESISTENCIAS

HO780407



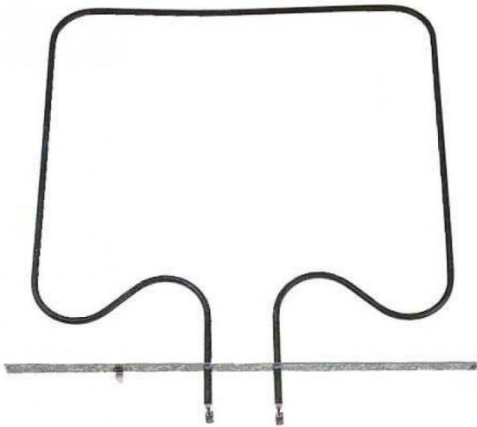
RESISTENCIA HORNO TEKA HT SOLERA DOBLE
900 + 300 W.

HO780408



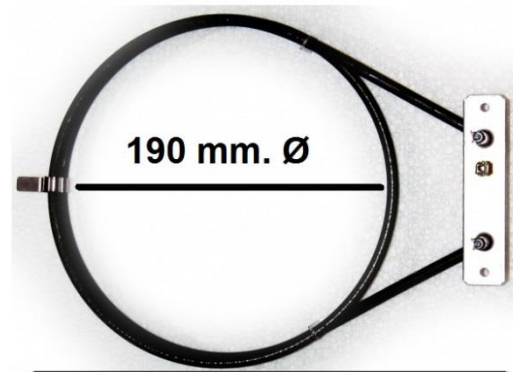
RESISTENCIA HORNO TEKA S2K GRILL
1.400 W.

HO780409



RESISTENCIA HORNO TEKA S2K SOLERA
1.150 W.

HO780410



240 mm.

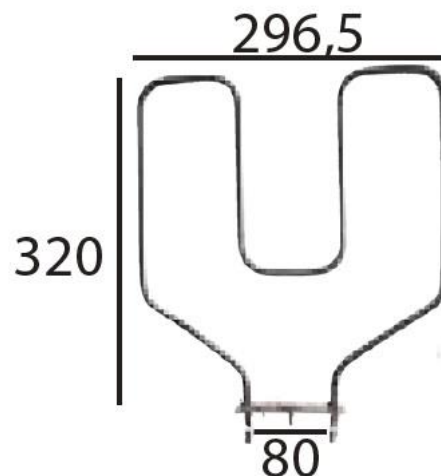
RESISTENCIA TURBO HORNO TEKA HI/HC
2000 W.

HO780411



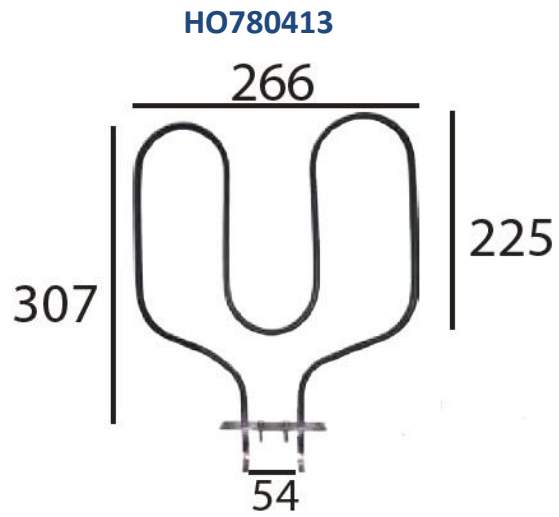
RESISTENCIA HORNO TEKA S2K GRILL
1.100 + 1.500 W.

HO780412



RESISTENCIA HORNO TEKA SOLERA 1.000 W.

HORNOS - RESISTENCIAS



RESISTENCIA HORNO TEKA S2K GRILL
1.100 + 1.500 W.
